

**KVAZARRUS**

**POWERBOX  
EXPERT**

450/500/550/600/650/700

**ИНСТРУКЦИЯ ПО ЭКСПЛУАТАЦИИ**

Перед началом эксплуатации аппарата внимательно изучите данное руководство и храните его в доступном месте.

## СОДЕРЖАНИЕ

Введение. Нормы безопасности .....	3
Описание .....	5
Технические характеристики.....	5
Зарядка Модели Expert 450/550/650/500.....	8
Зарядка Модели Expert 600/700 .....	8
Одновременная зарядка нескольких батарей .....	9
Конец зарядки.....	10
Запуск.....	10
Поиск и устранение возможных неисправностей.....	11
Меры предосторожности.....	12
Гарантийные обязательства.....	12

Предприятие-изготовитель оставляет за собой право вносить изменения в конструкцию и комплектацию, не влияющие на правила и условия эксплуатации, без отражения в документации.

## ВВЕДЕНИЕ. НОРМЫ БЕЗОПАСНОСТИ

Мы благодарим за внимание к нашей продукции и надеемся, что она обеспечит выполнение сварочных работ в полном объеме.

При правильной эксплуатации данное устройство гарантирует безопасную работу, поэтому мы настоятельно рекомендуем соблюдать нормы безопасности при эксплуатации оборудования.

**ВАЖНО:** Данное руководство должно быть прочитано пользователем до подключения или использования зарядного устройства. В случае затруднений обращайтесь в службу сервиса организации, через которую был приобретено устройство.



**ОПАСНО!** использование устройства во взрывоопасной или легковоспламеняющейся среде. Когда батарея заряжается она может выделять водород который может быть взрывоопасным. Зарядка батареи должна производиться в хорошо проветриваемом помещении и вдали от мест возможного возникновения пламени, искр или мест/приборов с высокой температурой.

Настоящее пуско-зарядное устройство нельзя использовать вне помещения во время дождя или снегопада, защищайте устройство от попадания влаги внутрь.

Перед подсоединением или отсоединением устройства к батарее отключите его из сети.

При подключении устройства будьте предельно внимательны. Убедитесь в том что красный зажим подключен к положительной клемме на аккумуляторе, а черный зажим к отрицательной. Не меняйте зажимы местами и следите за тем чтобы они не касались друг друга.

Обращайте внимание на инструкции данные производителем транспортного средства при его запуске. Внимательно следуйте инструкциям, так чтобы не повредить транспортное средство или его оборудование.



Не накрывайте устройство посторонними предметами. Пуско-зарядному устройству необходимо достаточное воздушное пространство вокруг для недопущения перегрева. Настоящее устройство снабжено тепловым датчиком.

При перегреве устройство отключится автоматически. Включение устройства произойдет только после возвращения его узлов к нормальной температуре.

Не пользуйтесь устройством внутри транспортного средства. Установите устройство на устойчивую поверхность для недопущения повреждения устройства или транспортного средства.

Запрещается заменять части или производить ремонт устройства самостоятельно. Ремонт и замена частей устройства может производиться только в специальных, авторизованных мастерских.

Перед зарядкой аккумуляторной батареи проверьте уровень электролита, батарея должна быть заполнена электролитом до соответствующего уровня. Никогда не используйте воду из водопровода. Только дистиллированная вода или электролит должен быть использован в аккумуляторной батарее.



Никогда не пытайтесь заряжать батареи не предназначенные для повторной зарядки. Настоящие устройства можно использовать только для зарядки свинцово-кислотных аккумуляторных батарей с техническими данными, соответствующими данным, указанным на устройстве.

Никогда не пытайтесь заряжать замерзшую аккумуляторную батарею. Никогда не пытайтесь заряжать поврежденную аккумуляторную батарею. Держите устройство вдали от детей.

Аккумуляторная батарея должна быть подключена к транспортному средству в первую очередь, затем устройство.

## ОПИСАНИЕ

Устройства зарядные предназначены для зарядки аккумуляторных батарей мотоциклов, автомобилей и судов, работающих на бензиновом и дизельном топливе. Может служить как пусковое устройство для любой автотехники.

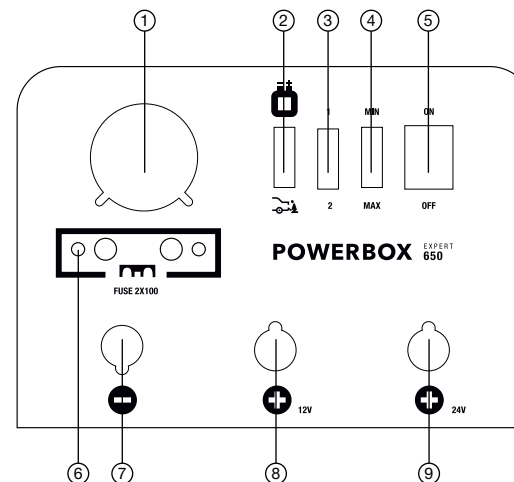
Класс защиты устройства IP 20. Перед использованием устройства, руководствуясь данными таблицы на панели управления, убедитесь, что входное напряжение сети соответствует модели аппарата и что розетка подключения имеет заземление.

## ТЕХНИЧЕСКИЕ ХАРАКТЕРИСТИКИ

МОДЕЛЬ	450	500	550	600	650	700
Напряжение питания, В/Гц	220/50					
Максимальная потребляемая мощность заряд/старт, кВт	1,1/9	1,1/9	1,4/10	1,4/10	1,7/12	1,7/12
Минимальная ёмкость заряжаемого аккумулятора 12/24В, АЧ	13	13	15	15	20	20
Номинальная ёмкость заряжаемого аккумулятора 12/24В, АЧ	40-600	40-600	50-750	50-750	60-900	60-900
Максимальный ток заряда 12/24В, А	40	40	50	50	60	60
Напряжение заряда 12/24, В	14.5-14.8/29-29.6	14.5-14.8/29-29.6	14.5-14.8/29-29.6	14.5-14.8/29-29.6	14.5-14.8/29-29.6	14.5-14.8/29-29.6
Ток запуска 12/24В, А	340/340	345/345	450/450	455/455	540/540	550/550
Защита от перегрева	Да					
Режимов заряда	4	4	4	6	4	6
Таймер	Нет	Нет	Нет	Да	Нет	Да
Температура эксплуатации, °С	-20 - +40					
Степень защиты	IP20					
Вес аппарата, кг	19,5		23,5		26	
Габариты, мм	335x340x675	355x325x610	335x340x675	355x325x610	335x340x675	355x325x610

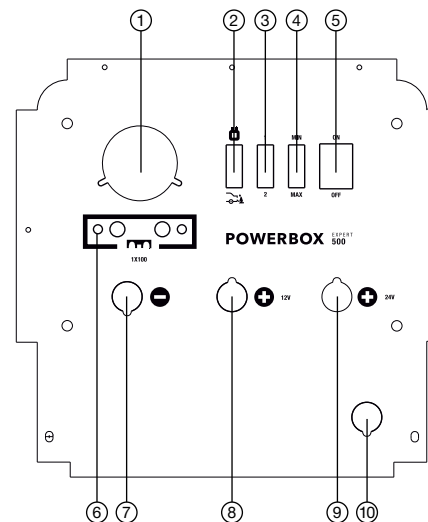


**Внимание:** в пуско-зарядных устройствах на переднюю панель выведен предохранитель вторичной цепи в зависимости от модели агрегата, при установке их на рабочее место следует учитывать суммарное значение тока запуска двигателя с учетом состояния АКБ.



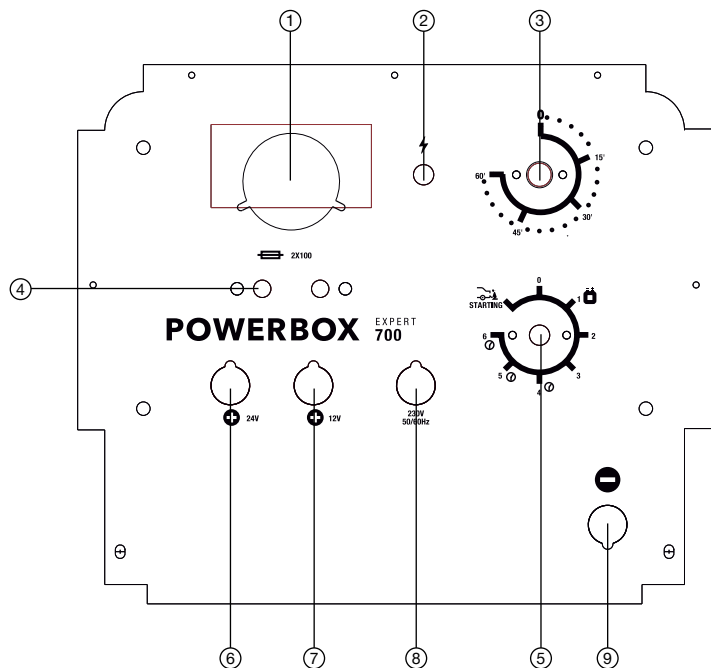
### Модель Expert 450/550/650

1. Амперметр - показывает ток заряда потребляемого аккумулятором.
2. Переключатель режимов «Заряд» / «Запуск».
3. Переключатель режимов заряда.«1» - один аккумулятор.«2» - 2 параллельно подключенных аккумулятора.
4. Переключатель режимов заряда. «MIN» - Номинальный ток. «MAX» - максимальный ток.
5. Выключатель устройства.
6. Предохранитель вторичной сети.
7. Клемма «-» подключения к аккумулятору.
8. Клемма «+» 12 В – красная.
9. Клемма «+» 24 В – красная.



### Модель Expert 500

1. Амперметр - показывает ток заряда потребляемого аккумулятором.
2. Переключатель режимов «Заряд» / «Запуск».
3. Переключатель режимов заряда.«1» - один аккумулятор.«2» - 2 параллельно подключенных аккумулятора.
4. Переключатель режимов заряда. «MIN» - Номинальный ток. «MAX» - максимальный ток.
5. Выключатель устройства.
6. Предохранитель вторичной цепи.
7. Клемма «-» подключения к аккумулятору.
8. Клемма «+» 12 В – красная.
9. Клемма «+» 24 В – красная.
10. Сетевой шнур.



#### Модель Expert 600/700

1. Амперметр - показывает ток заряда потребляемого аккумулятором.
2. Индикатор работы по времени.
3. Таймер работает с режимами 4,5,6.
4. Предохранитель вторичной цепи.
5. 7 – ми позиционный переключатель режимов.
6. Клемма «+» 12 В – красная.
7. Клемма «+» 24 В – красная.
8. Сетевой шнур.
9. Клемма «->» подключения к аккумулятору



**ВНИМАНИЕ!** Убедитесь в том, что ёмкость заряжаемой батареи не ниже той, что указана на устройстве.

#### Подготовка батареи

Удалите пробки с батареи (если это предусмотрено), чтобы обеспечить выход газов образующихся в процессе зарядки. Убедитесь в том, что уровень электролитов покрывает аккумуляторные пластины. Если нет, добавьте дистиллированной воды так, чтобы закрыть их на 5-10мм.

Не забывайте о том, что верный статус процесса зарядки батареи можно определить, используя амперметр, который позволяет измерить плотность электролита аккумуляторной батареи. В качестве справки, плотность (кг/л при 20°C):

- 1,28 = батарея заряжена
- 1,21 = батарея заряжена наполовину
- 1,14 = батарея не заряжена



**ВНИМАНИЕ! СОБЛЮДАЙТЕ МАКСИМАЛЬНУЮ ОСТОРОЖНОСТЬ ПРИ ДАННОМ ПРОЦЕССЕ, Т.К. ЭЛЕКТРОЛИТ ЯВЛЯЕТСЯ КИСЛОТОЙ.**

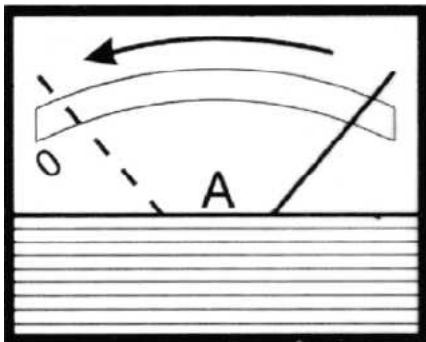
#### ЗАРЯДКА МОДЕЛИ EXPERT 450/550/650/500

1. Установите переключатель на 12/24 в соответствии с номинальным напряжением батареи.
2. Установите переключатель режимов «MIN»/«BOOST» в положение «MIN» для восстанавливающего заряда батареи. Или в режим «BOOST», для ускоренного заряда.
3. Подключите красную «+» клемму к (+)-му выводу батареи, а черную клемму «->» - к (-)-му выводу батареи. Подключите сетевой кабель к сети и включите устройство с помощью выключателя на "ON".

#### ЗАРЯДКА МОДЕЛИ EXPERT 600/700

1. Подключите клемму «+» на нужный вывод 12В или 24В в соответствии с номинальным напряжением батареи.
2. Установите переключатель режимов на нужный режим. Режим 1, 2, 3 –Нормальный заряд (восстанавливающий) на не больших токах, мощность увеличивается от 1 до 3. Режимы 4, 5, 6 - быстрая зарядка. Быстрая зарядка работает только вместе с таймером до одного часа. По истечении установленного времени напряжение заряда отключится.
3. Подключите красную клемму «+» к (+)-му выводу батареи, а черную клемму «->» - к (-)-му выводу батареи. Подключите сетевой кабель к сети и включите устройство с помощью выключателя на "ON".

Амперметр на зарядном устройстве покажет ток, идущий к батарее (начало зарядки). В процессе зарядки указатель амперметра будет тихо понижаться до самых малых данных, согласно ёмкости и состоянию батареи.



Когда батарея зарядится, Вы заметите, что жидкость внутри батареи начнет кипеть. Когда это случится, советуем остановить зарядку, чтобы избежать окисления пластин.

Рис. 1

### ОДНОВРЕМЕННАЯ ЗАРЯДКА НЕСКОЛЬКИХ БАТАРЕЙ

- Если Вы заряжаете несколько батарей одновременно, можно использовать параллельные или последовательные соединения. (Рис.2).
- При параллельном подключении батарей выберите соответствующее батареям напряжение 12В или 24В и требуемый режим заряда.
- С двумя батареями 12В так же можно использовать последовательное соединение для этого подключите плюсовую клемму на вывод 24В.

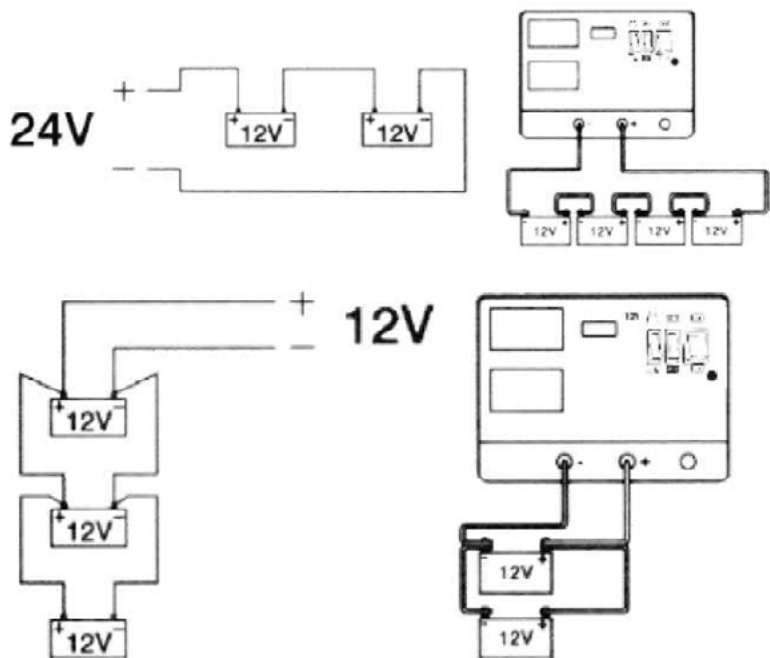


Рис. 2

### КОНЕЦ ЗАРЯДКИ

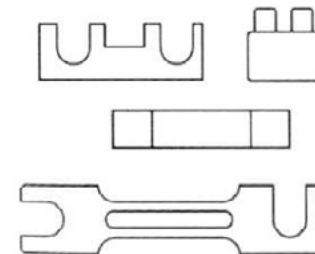
- Когда зарядка завершена, вначале отключите зарядное устройство выключателем, затем отсоедините сетевой шнур от сети.
- После этого отсоедините зарядные клеммы от батареи не забудьте заново установить пробки в батарею.

### Предохранители

Зарядное устройство оборудовано защитой:

- От перегрузок (слишком большой ток, идущий к батарее)
- От короткого замыкания (зарядные клеммы замыкают друг с другом)
- От полярного реверсирования батареи.

При смене предохранителей, для зарядных устройств с ними, необходимо использовать дубликат с таким же объемом номинального тока.



**ВНИМАНИЕ!** Замена на предохранители с другим значением номинального тока может нанести серьезный вред людям и окружающей среде. По этой же причине не заменяйте предохранитель медным мостом (или из других материалов). Замена предохранителей должна производиться только, если сетевой кабель отсоединен от сети.

### Предохранители

**ВНИМАНИЕ!** Запуск транспортного средства производится только при наличии штатной аккумуляторной батареи.

Запуск двигателя требует высокого стартового напряжения и поэтому может нагревать некоторые компоненты внутри устройства, поэтому цикл запуска должен производиться детально как указано в инструкции ниже.

**ВНИМАНИЕ!** Чтобы избежать повреждения электронных блоков транспортного средства, следует подключать клемму «+» к плюсовой клемме автомобиля, а «-» к кузову автомобиля или специальному выводу на кузове автомобиля для запуска.

Двигатель, который вы собираетесь запустить, должен находиться в исправном состоянии так как продолжительный запуск не возможен.

Когда вы собираетесь запустить двигатель с аккумуляторными батареями большой емкости или в холодное время года необходимо сначала зарядить аккумуляторную батарею в течение 15 минут для предотвращения повреждения электрических компонентов в автомобиле.

### Для моделей Expert 450/550/650/500

1. Подключите устройство к автомобилю. («+» на клемму, «-» на кузов)
2. Подключите зарядно/пусковое устройство к сети питания.
3. Установите переключатель MIN/BOOST в положение MIN на период не более 2 минут.
4. Установите переключатель MIN/BOOST в положение BOOST, на период не более 2 минут.

5. Установите переключатель 1/2 в положение 2(только модель PRO 30UP).
6. Установите переключатель Зарядка/Запуск в положение Запуск, начните запуск транспортного средства НЕ БОЛЕЕ ЧЕМ НА 3 секунды.

**ВНИМАНИЕ!** Для запуска двигателя необходимо два человека.

7. Если двигатель не запустился в течение 3 секунд, **ВЫКЛЮЧИТЕ ЗАЖИГАНИЕ**, переведите переключатель назад в положение Зарядка и подождите 120 секунд (2 минуты) после чего, проведите процедуру пункта не более 2-х раз.
8. Если после 5 повторов двигатель не запустился необходимо подождать до полного остывания зарядно/пускового устройства. Продолжительные повторы запуска могут привести к перегреву и повреждения кабеля и внутренних компонентов устройства.
9. Отключите устройство от сети питания перед его отключением от аккумуляторной батареи.

#### Для моделей Expert 600/700

1. Подключите устройство к автомобилю. («+» на клемму, «-» на кузов)
2. Подключите устройство к сети питания.
3. Установите переключатель в положение «3»на период не более 2 минут.
4. Установите переключатель в положение «5» на период не более 2 минут (установите таймер).
5. Установите переключатель Зарядка/Запуск в положение Запуск, начните запуск транспортного средства НЕ БОЛЕЕ ЧЕМ НА 3 секунды.

**ВНИМАНИЕ!** Для запуска двигателя необходимо два человека.

6. Если двигатель не запустился в течение 3 секунд, **ВЫКЛЮЧИТЕ ЗАЖИГАНИЕ**, переведите переключатель назад в положение «5» и подождите 120 секунд (2 минуты) после чего, проведите процедуру пункта не более 2-х раз.
7. Если после 5 повторов двигатель не запустился необходимо подождать до полного остывания зарядно/пускового устройства. Продолжительные повторы запуска могут привести к перегреву и повреждения кабеля и внутренних компонентов устройства.
8. Отключите устройство от сети питания перед его отключением от аккумуляторной батареи.

#### ПОИСК И УСТРАНЕНИЕ ВОЗМОЖНЫХ НЕИСПРАВНОСТЕЙ

1. Нет заряда батареи
  - Проверьте правильность подключения и надежность контактов.
  - Если одновременно заряжается несколько батарей, проверьте правильность подключения каждой батареи. (Минусовой контакт одной батареи соединяется с плюсовым контактом другой батареи.)
  - Проверьте в порядке ли питающий кабель, подключен ли он к сети.
  - Проверьте предохранитель.
2. После кратковременной зарядки амперметр не показывает заряда, тогда как индикатор напряжения горит.  
Причина в неверной установке таймера, установите таймер на большее значение и перезапустите питание устройства.
3. Индикатор питания горит, но заряда нет. При проверке мультиметром напряжение между зажимами устройства есть.  
Ослаб контакт силового кабеля. Отключите питание, выдерните шнур и снимите заднюю крышку. Проверьте контакты и подтяните их.

#### МЕРЫ ПРЕДОСТОРОЖНОСТИ

1. Не заряжайте испорченные аккумуляторные батареи.
2. Не допускайте контакта плюсового и минусового зажима между собой, во избежание выхода из строя защитного термостата устройства.
3. Подключайтесь к сети, напряжение которой соответствует параметрам напряжения устройства.

#### ГАРАНТИЙНЫЕ ОБЯЗАТЕЛЬСТВА

##### ГАРАНТИЙНЫЙ РЕМОНТ ОСУЩЕСТВЛЯЕТСЯ ПРИ СОБЛЮДЕНИИ СЛЕДУЮЩИХ УСЛОВИЙ:

1. Имеется в наличии документ, подтверждающий приобретение оборудования и правильно заполненный гарантийный талон. Талон дает пользователю оборудования право на бесплатное устранение недостатков, возникших по вине производителя, в течении срока, указанного в гарантийном талоне. Для гарантийного ремонта необходимо предъявить оборудование и полностью заполненный гарантийный талон, с названием оборудования, серийным номером, с печатью торгового предприятия, датой продажи и подписью покупателя. Если в гарантийном талоне не заполнена дата продажи, то гарантийный срок исчисляется с даты производства оборудования. Если изделие, предназначенное для бытовых (непрофессиональных) нужд, эксплуатировалось в коммерческих целях (профессионально), срок гарантии составляет (один) месяц с даты продажи. Дефекты сборки инструмента, допущенные по вине изготовителя, устраняются бесплатно после проведения диагностики оборудования авторизованным сервисным центром. Неисправное оборудование должно передаваться в сервис без загрязнений на корпусе, затрудняющих диагностику и оценку состояния оборудования. В случае применения оборудования в комплекте с аксессуарами, требуется предоставить эти аксессуары вместе с оборудованием.

##### ГАРАНТИЯ НЕ РАСПРОСТРАНЯЕТСЯ:

1. На оборудование с отсутствующей или нечитаемой маркировкой (информационной табличкой (шильдиком) и заводским номером, либо с признаками их изменения, а также в случае если данные на оборудовании не соответствуют данным в гарантийном талоне;
2. На неполную комплектацию оборудования, которая могла быть обнаружена при продаже изделия.
3. На последствия самостоятельного внесения изменений в конструкцию оборудования, ремонта, разборки, о чем могут свидетельствовать, например, заломы на шлицевых частях крепежа корпусных деталей, чистки и смазки оборудования в гарантийный период (не требуемые инструкцией по эксплуатации), а также на неисправности, возникшие вследствие использования несоответствующих материалов в ходе проведения регламентных профилактических работ;
4. На детали, предназначенные для защиты от перегрузок основных узлов и деталей оборудования (предохранители, срывные болты и пр.);
5. На неисправности, возникшие в результате несообщения о первоначальной неисправности оборудования и повлекшие за собой выход из строя других узлов и деталей;
6. На неисправности, которые стали следствием нарушения требований инструкции по эксплуатации или использования оборудования не по назначению;

7. На повреждения, дефекты, вызванные внешними механическими воздействиями, воздействием агрессивных сред и высоких температур или иных внешних факторов, таких как дождь, снег, повышенная влажность и др., если их воздействие не предусмотрено конструкцией оборудования;
8. На выход из строя вследствие несоответствия параметрам питающей электросети, указанным на изделии (выход из строя силовой части оборудования, защитных устройств и др.), в том числе неправильного подключения защитного заземления;
9. На неисправности, вызванные использованием некачественного топлива и/или топливной смеси;
10. На использование принадлежностей, расходных материалов (в т.ч. топлива и топливных смесей) и запчастей, не рекомендованных или не одобренных производителем;
11. На неисправности, которые стали следствием попадания внутрь оборудования посторонних предметов, насекомых, пыли, материалов, отходов производства и т.д.;
12. На недостатки изделий, возникшие вследствие проведения технического обслуживания, лицами, организациями, не являющимися авторизованными сервисными центрами, а также несвоевременного технического обслуживания и внесения конструктивных изменений в оборудование;
13. На неисправности, вызванные использованием неоригинальных запасных частей и принадлежностей;
14. На неисправности, возникшие вследствие использования моторного масла, не соответствующего спецификации, которое вызывает повреждение двигателя, уплотнительных колец, топливопроводов или топливного бака;
15. На воздействие высокой температуры, залегание поршневых колец, задиры, потертости царапины на рабочей поверхности цилиндра и поверхности поршня, разрушение или оплавление опорных подшипников и вкладышей цилиндро-поршневой группы, одновременное перегорание ротора и статора, обеих обмоток статора и т.д.;
16. На недостатки изделий, возникшие вследствие эксплуатации с не устраненными иными недостатками;
17. На эксплуатацию в неблагоприятных условиях (механические примеси в воде, повышенная запыленность воздуха и т.п.);
18. На естественный износ изделия и комплектующих в результате интенсивного использования;
19. На такие виды работ, как регулировка, чистка, смазка, замена расходных материалов, а также периодическое обслуживание и прочий уход за оборудованием, оговоренные в инструкции по эксплуатации;
20. Несвоевременного проведения соответствующего технического обслуживания и/или профилактических работ, в сроки, указанные в инструкции по эксплуатации, в том числе регулярных работ, требующихся по руководству в процессе хранения.
21. На перегрузку оборудования, повлекшую выход из строя силовой части сварочного аппарата, электродвигателя, генератора или других узлов и деталей. К безусловным признакам перегрузки изделия относятся, помимо прочих: появление цветов побежалости, деформация или оплавление деталей и узлов изделия, потемнение или обугливание изоляции проводов электродвигателя под воздействием высокой температуры, залегание поршневых колец, задиры, потертости царапины на рабочей поверхности цилиндра и поверхности поршня, разрушение или оплавление опорных подшипников и цилиндро-поршневой группы, одновременное перегорание ротора и статора, обеих обмоток статора;
22. На оборудование, предъявленное в сервисный центр в частично или полностью разобранном виде;

23. На узлы и детали, являющиеся расходными, быстроизнашивающимися материалами, к которым относятся: электрододержатели, кабели, зажимы для подключения заземления, соединители кабельные, сварочные горелки и их быстроизнашивающиеся детали, газовые сопла, сопла тока, изоляционные кольца, подающие ролики проволокоподающих устройств, направляющие каналы, сальники, манжеты, уплотнения, поршневые кольца, цилиндры, клапаны, графитовые щетки, подшипниковые опоры, пыльная цепь и лента, пыльная шина, соединительные муфты, ведущие и ведомые звездочки, болты, гайки, курки, триммерные головки, направляющие ролики, защитные кожухи, приводные ремни и шкивы, гибкие валы, крыльчатки, фланцы крепления, ножи, элементы натяжения и крепления режущих органов, резиновые амортизаторы, резиновые уплотнители, детали механизма стартера, свечи зажигания, лента тормоза цепи, воздушный и топливный фильтры, крышка бачков, включатель зажигания, рычаг воздушной заслонки, пружина сцепления, угольные щетки, червячные колеса, тросы, провод питания, кнопка включения, лампочки, аккумуляторы, вибровалы, вибронаконечники, шланги, пистолеты, форсунки, копыя, насадки, пенокомплекты, аккумуляторы, щупы мультиметров, упаковочные кейсы и т.д.;
24. На оборудование с признаками хранения с нарушением установленных производителем регламентов консервации (расконсервации).

Другие претензии, кроме упомянутого права на бесплатное устранение недостатков продукции, под действие гарантии не подпадают. На основании гарантии не возмещается прямой или косвенный ущерб, вызванный вышедшей из строя (неисправной) продукцией. Гарантия не предусматривает компенсацию прямых или косвенных расходов, связанных с гарантийным ремонтом (перевозки, суточные, проживание, доставку неисправной продукции от покупателя в сервисный центр, упущенную выгоду и т.д.), а также диагностику исправной продукции. Все расходы и риски по демонтажу, монтажу, погрузке и разгрузке, перевозке продукции в сервисный центр несет владелец продукции.

Устранение неисправностей, признанных как гарантийный случай, осуществляется авторизованным сервисным центром. Неисправная продукция (при обмене) и/или детали не подлежат возврату покупателю.

Настоящие гарантийные обязательства не затрагивают установленных действующим законодательством прав владельца в отношении дефектных изделий.

Адреса авторизованных сервисных центров можете посмотреть на сайте: [foxweld.ru/service/](http://foxweld.ru/service/)  
E-mail сервисной поддержки: [help@foxweld.ru](mailto:help@foxweld.ru)

Изготовлено в КНР

Дата изготовления - см. на аппарате 0000000\_г\_мм\_00000.



